

# স্বাগতম

ময়মনসিংহ পলিটেকনিক ইন্সটিটিউট

বিষয়: বেসিক ওয়ার্কশপ প্র্যাকটিস (২৭০১১)

টেকনোলজি: পাওয়ার

২য় পর্ব

মো: মেহেদী হাসান

ইন্সট্রাক্টর (মেকানিক্যাল)

ময়মনসিংহ পলিটেকনিক ইন্সটিটিউট

জব নং:০১

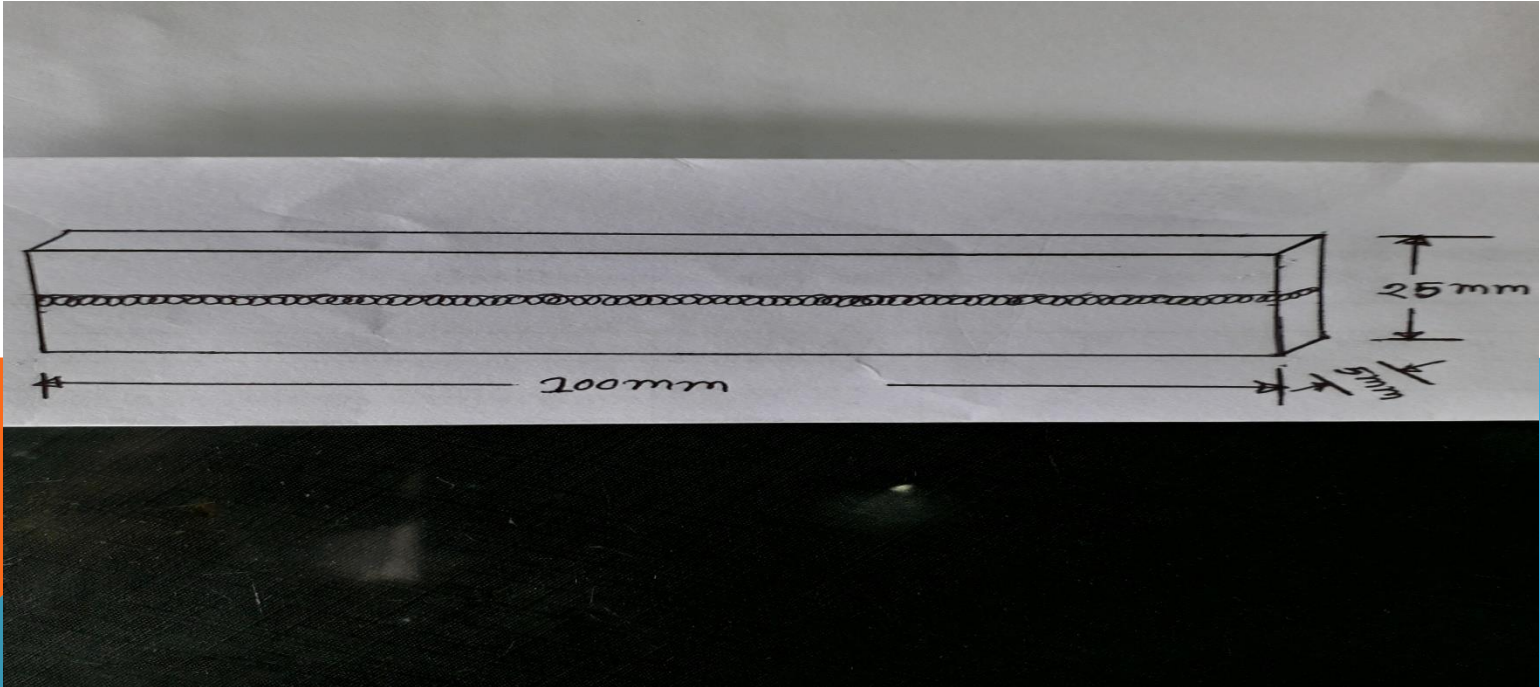
জবের নাম:আর্ক ওয়েল্ডিং এর সাহায্যে একক ওয়েল্ডিং বিড তৈরিকরণ ।

জবের উদ্দেশ্য:(ক)নির্দিষ্ট কাজের ইলেকট্রোড নির্বাচন করা ।

(খ)কারেন্ট সেটিং পদ্ধতি সম্পর্কে অবগত হওয়া ।

(গ)আর্ক ওয়েল্ডিংবিড অনুশীলন ।

জবের চিত্র:



- প্রয়োজনীয় যন্ত্রপাতি:(১)আর্ক ওয়েল্ডিং ট্রান্সফরমার (৭)লেদার এপ্রোন  
(২)ইলেকট্রোড হোল্ডার এবং ক্যাবল (৮)হ্যান্ড গ্লোভস  
(৩)অয়্যার ব্রাশ (৯)টংস  
(৪)ওয়েল্ডিং টেবিল (১০)সেফটি গগলস  
(৫)চিপিং হ্যামার (১১)এনভিল  
(৬)হ্যান্ড লিবার শিয়ার মেশিন (১২)হ্যান্ড শিল্ড

- প্রয়োজনীয় কাঁচামাল:(ক)(১০০x২৫x৫)মিমি মাইল্ডস্টীল ফ্ল্যাটবার  
(খ)ইলেকট্রোড

কাজের ধারা:(১)কাঁচামাল সংগ্রহ  
(২)ইলেকট্রোড নির্বাচন  
(৩)বিদ্যুৎ সেটিং  
(৪)কার্যবস্তু প্রস্তুতকরণ

(৫)হোল্ডারে ইলেকট্রোড লাগানো  
(৬)আর্ক সৃষ্টি করা  
(৭)ওয়েল্ডিং বিড তৈরিকরণ

সতর্কতা:(১) কাজ আরম্ভ করার পূর্বে নিরাপদ পোশাক পরিধান করতে হবে ।  
(২) মেশিনের টার্মিনাল কানেকশনের সঠিকতা নিশ্চিত করতে হবে ।  
(৩) মেশিনের বিদ্যুৎ সেটিং এবং ইলেকট্রোড নির্বাচনের সঠিকতা নিশ্চিত করতে হবে ।  
(৪)কাজের শেষে মেশিনের বৈদ্যুতিক সংযোগ বন্ধ করতে হবে ।  
(৫)চিপিং এর সময় সেফটি গগলস ব্যবহার করতে হবে ।

# সমাপ্ত

জব নং:০২

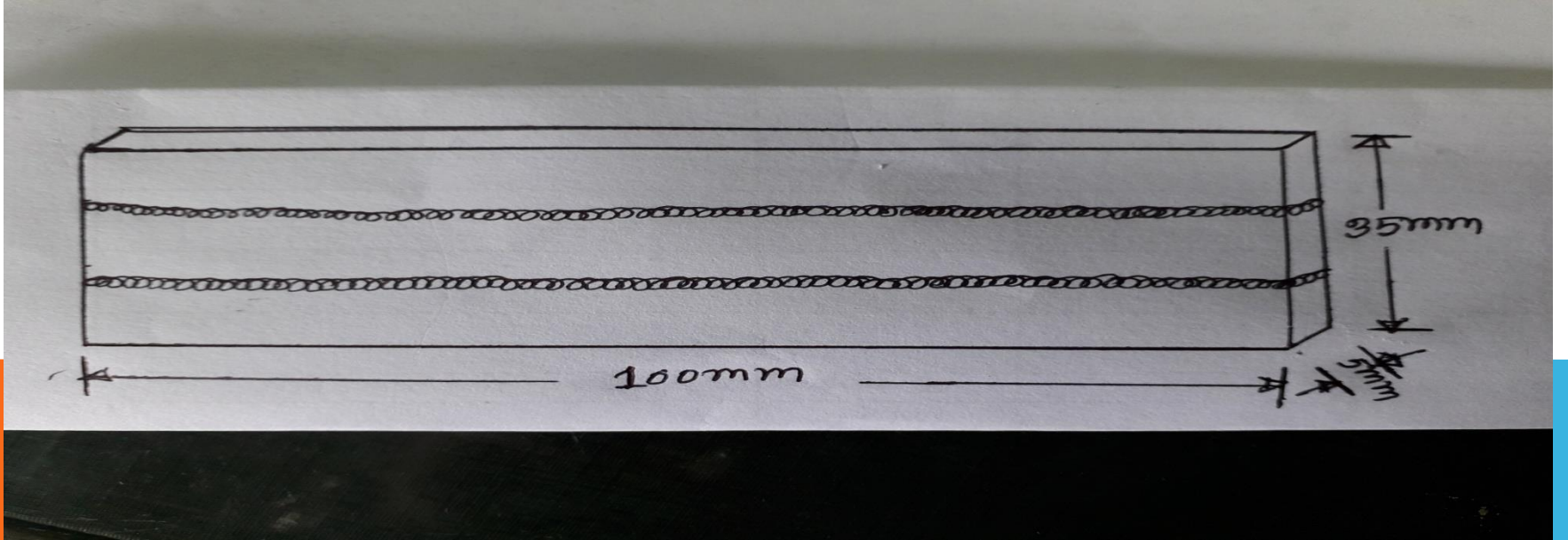
জবের নাম:আর্ক ওয়েল্ডিং এর সাহায্যে ডাবল ওয়েল্ডিং বিড তৈরিকরণ ।

জবের উদ্দেশ্য:(ক)নির্দিষ্ট কাজের ইলেকট্রোড নির্বাচন করা ।

(খ)কারেন্ট সেটিং পদ্ধতি সম্পর্কে অবগত হওয়া ।

(গ)আর্ক ওয়েল্ডিংবিড অনুশীলন ।

জবের চিত্র:



- প্রয়োজনীয় যন্ত্রপাতি:(১)আর্ক ওয়েল্ডিং ট্রান্সফরমার (৭)লেদার এপ্রোন  
(২)ইলেকট্রোড হোল্ডার এবং ক্যাবল (৮)হ্যান্ড গ্লোভস  
(৩)অয়্যার ব্রাশ (৯)টংস  
(৪)ওয়েল্ডিং টেবিল (১০)সেফটি গগলস  
(৫)চিপিং হ্যামার (১১)এনভিল  
(৬)হ্যান্ড লিবার শিয়ার মেশিন (১২)হ্যান্ড শিল্ড

- প্রয়োজনীয় কাঁচামাল:(ক)(১০০x৩৫x৫)মিমি মাইল্ডস্টীল ফ্ল্যাটবার  
(খ)ইলেকট্রোড

কাজের ধারা:(১)কাঁচামাল সংগ্রহ  
(২)ইলেকট্রোড নির্বাচন  
(৩)বিদ্যুৎ সেটিং  
(৪)কার্যবস্তু প্রস্তুতকরণ

(৫)হোল্ডারে ইলেকট্রোড লাগানো  
(৬)আর্ক সৃষ্টি করা  
(৭)ওয়েল্ডিং বিড তৈরিকরণ

সতর্কতা:(১) কাজ আরম্ভ করার পূর্বে নিরাপদ পোশাক পরিধান করতে হবে ।  
(২) মেশিনের টার্মিনাল কানেকশনের সঠিকতা নিশ্চিত করতে হবে ।  
(৩) মেশিনের বিদ্যুৎ সেটিং এবং ইলেকট্রোড নির্বাচনের সঠিকতা নিশ্চিত করতে হবে ।  
(৪)কাজের শেষে মেশিনের বৈদ্যুতিক সংযোগ বন্ধ করতে হবে ।  
(৫)চিপিং এর সময় সেফটি গগলস ব্যবহার করতে হবে ।

# সমাপ্ত

জব নং:০৩

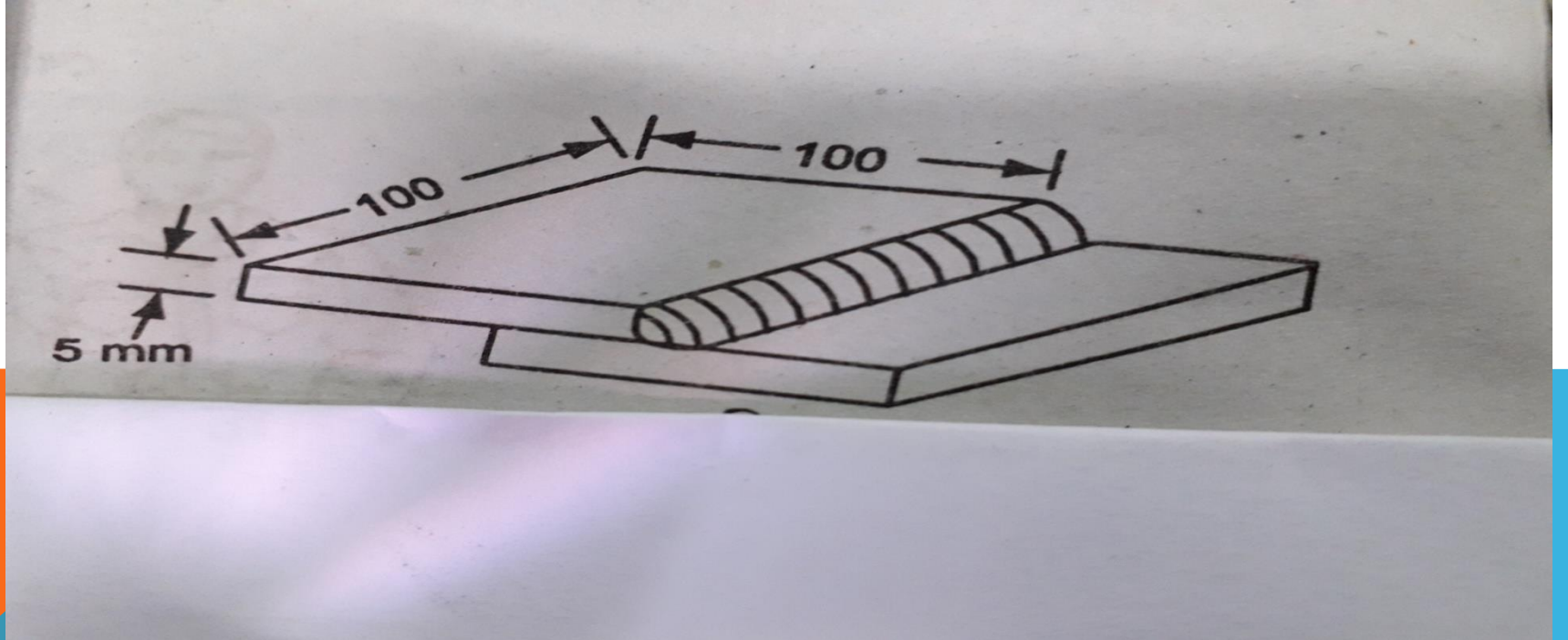
জবের নাম:আর্ক ওয়েল্ডিং এর সাহায্যে ল্যাপ জয়েন্ট তৈরিকরণ ।

জবের উদ্দেশ্য:(ক)নির্দিষ্ট কাজের ইলেকট্রোড নির্বাচন করা ।

(খ)কারেন্ট সেটিং পদ্ধতি সম্পর্কে অবগত হওয়া ।

(গ)আর্ক ওয়েল্ডিংবিড অনুশীলন ।

জবের চিত্র:





- প্রয়োজনীয় যন্ত্রপাতি:(১)আর্ক ওয়েল্ডিং ট্রান্সফরমার (৭)লেদার এপ্রোন  
(২)ইলেকট্রোড হোল্ডার এবং ক্যাবল (৮)হ্যান্ড গ্লোভস  
(৩)অয়্যার ব্রাশ (৯)টংস  
(৪)ওয়েল্ডিং টেবিল (১০)সেফটি গগলস  
(৫)চিপিং হ্যামার (১১)এনভিল  
(৬)হ্যান্ড লিবার শিয়ার মেশিন (১২)হ্যান্ড শিল্ড

প্রয়োজনীয় কাঁচামাল:(ক)(১০০x১০০x৫)মিমি মাইল্ডস্টীল ফ্ল্যাটবার ২টি  
(খ)ইলেকট্রোড

কাজের ধারা:(১)কাঁচামাল সংগ্রহ  
(২)ইলেকট্রোড নির্বাচন  
(৩)বিদ্যুৎ সেটিং  
(৪)কার্যবস্তু প্রস্তুতকরণ

(৫)হোল্ডারে ইলেকট্রোড লাগানো  
(৬)আর্ক সৃষ্টি করা  
(৭)ওয়েল্ডিং বিড তৈরিকরণ

সতর্কতা:(১) কাজ আরম্ভ করার পূর্বে নিরাপদ পোশাক পরিধান করতে হবে ।  
(২) মেশিনের টার্মিনাল কানেকশনের সঠিকতা নিশ্চিত করতে হবে ।  
(৩) মেশিনের বিদ্যুৎ সেটিং এবং ইলেকট্রোড নির্বাচনের সঠিকতা নিশ্চিত করতে হবে ।  
(৪)কাজের শেষে মেশিনের বৈদ্যুতিক সংযোগ বন্ধ করতে হবে ।  
(৫)চিপিং এর সময় সেফটি গগলস ব্যবহার করতে হবে ।

# সমাপ্ত

জব নং:০৪

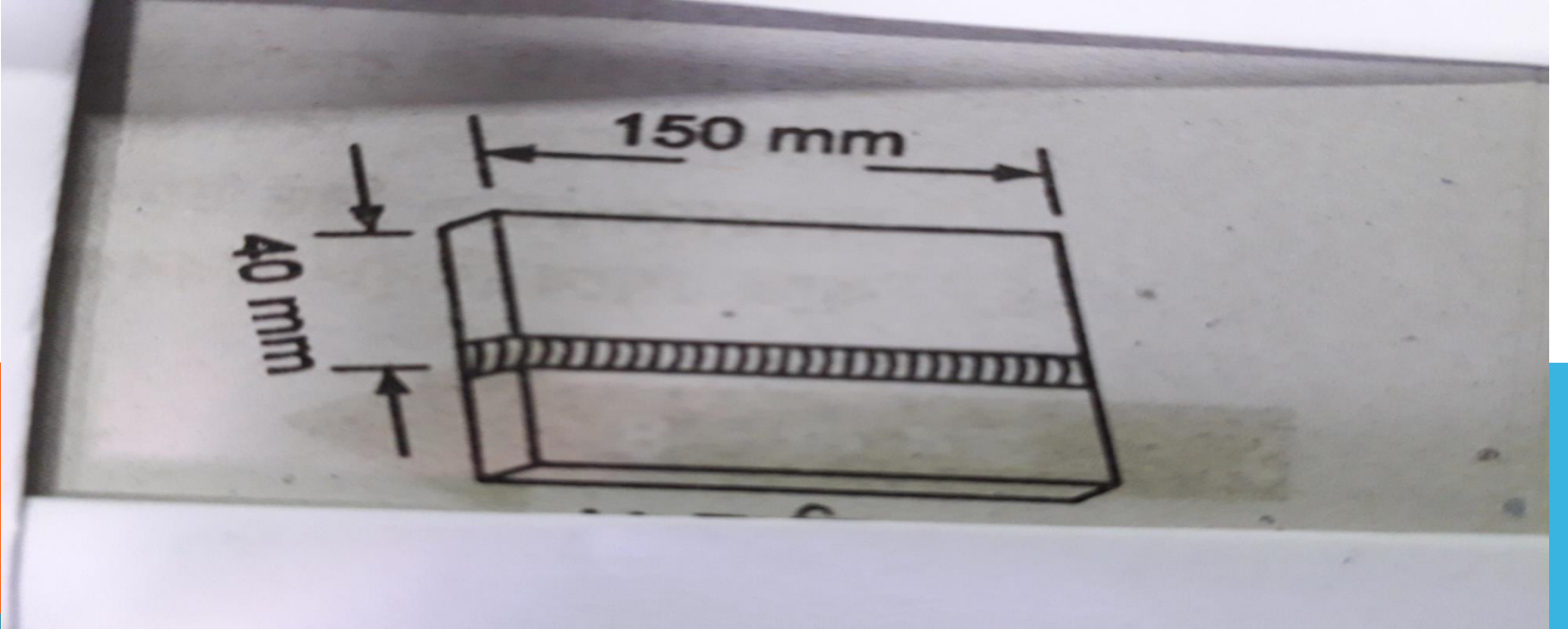
জবের নাম:আর্ক ওয়েল্ডিং এর সাহায্যে ওপেন স্কোয়ার বাট জয়েন্ট তৈরিকরণ ।

জবের উদ্দেশ্য:(ক)নির্দিষ্ট কাজের ইলেকট্রোড নির্বাচন করা ।

(খ)কারেন্ট সেটিং পদ্ধতি সম্পর্কে অবগত হওয়া ।

(গ)আর্ক ওয়েল্ডিংবিড অনুশীলন ।

জবের চিত্র:



- প্রয়োজনীয় যন্ত্রপাতি:(১)আর্ক ওয়েল্ডিং ট্রান্সফরমার (৭)লেদার এপ্রোন  
(২)ইলেকট্রোড হোল্ডার এবং ক্যাবল (৮)হ্যান্ড গ্লোভস  
(৩)অয়্যার ব্রাশ (৯)টংস  
(৪)ওয়েল্ডিং টেবিল (১০)সেফটি গগলস  
(৫)চিপিং হ্যামার (১১)এনভিল  
(৬)হ্যান্ড লিবার শিয়ার মেশিন (১২)হ্যান্ড শিল্ড

প্রয়োজনীয় কাঁচামাল:(ক)(১৫০X৪০X৫)মিমি মাইল্ডস্টীল ফ্ল্যাটবার ২টি  
(খ)ইলেকট্রোড

কাজের ধারা:(১)কাঁচামাল সংগ্রহ  
(২)ইলেকট্রোড নির্বাচন  
(৩)বিদ্যুৎ সেটিং  
(৪)কার্যবস্তু প্রস্তুতকরণ

(৫)হোল্ডারে ইলেকট্রোড লাগানো  
(৬)আর্ক সৃষ্টি করা  
(৭)ওয়েল্ডিং বিড তৈরিকরণ

সতর্কতা:(১) কাজ আরম্ভ করার পূর্বে নিরাপদ পোশাক পরিধান করতে হবে ।  
(২) মেশিনের টার্মিনাল কানেকশনের সঠিকতা নিশ্চিত করতে হবে ।  
(৩) মেশিনের বিদ্যুৎ সেটিং এবং ইলেকট্রোড নির্বাচনের সঠিকতা নিশ্চিত করতে হবে ।  
(৪)কাজের শেষে মেশিনের বৈদ্যুতিক সংযোগ বন্ধ করতে হবে ।  
(৫)চিপিং এর সময় সেফটি গগলস ব্যবহার করতে হবে ।

# সমাপ্ত

জব নং:০৫

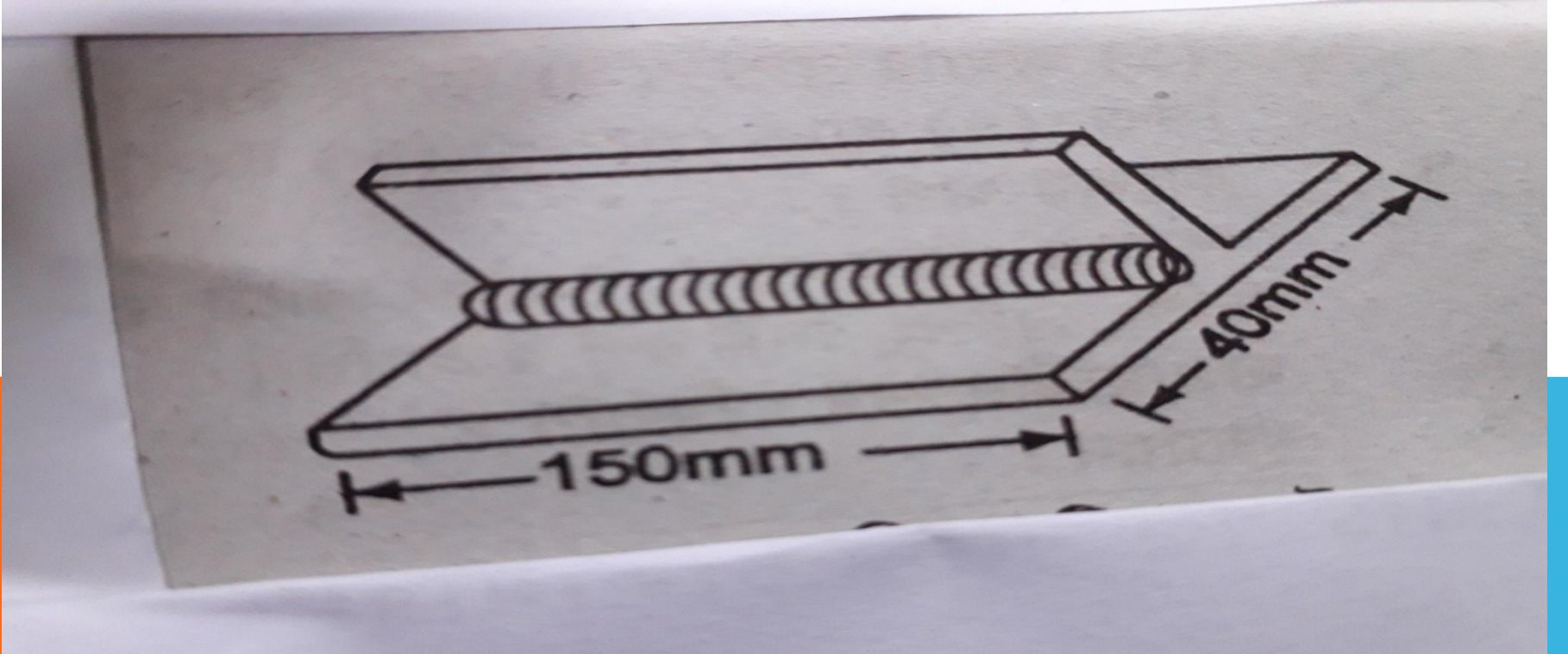
জবের নাম:আর্ক ওয়েল্ডিং এর সাহায্যে টি ওয়েল্ডিং জয়েন্ট তৈরিকরণ ।

জবের উদ্দেশ্য:(ক)নির্দিষ্ট কাজের ইলেকট্রোড নির্বাচন করা ।

(খ)কারেন্ট সেটিং পদ্ধতি সম্পর্কে অবগত হওয়া ।

(গ)আর্ক ওয়েল্ডিংবিড অনুশীলন ।

জবের চিত্র:



- প্রয়োজনীয় যন্ত্রপাতি:(১)আর্ক ওয়েল্ডিং ট্রান্সফরমার (৭)লেদার এপ্রোন  
(২)ইলেকট্রোড হোল্ডার এবং ক্যাবল (৮)হ্যান্ড গ্লোভস  
(৩)অয়্যার ব্রাশ (৯)টংস  
(৪)ওয়েল্ডিং টেবিল (১০)সেফটি গগলস  
(৫)চিপিং হ্যামার (১১)এনভিল  
(৬)হ্যান্ড লিবার শিয়ার মেশিন (১২)হ্যান্ড শিল্ড

প্রয়োজনীয় কাঁচামাল:(ক)(১৫০X৪০X৫)মিমি মাইল্ডস্টীল ফ্ল্যাটবার ২টি  
(খ)ইলেকট্রোড

কাজের ধারা:(১)কাঁচামাল সংগ্রহ  
(২)ইলেকট্রোড নির্বাচন  
(৩)বিদ্যুৎ সেটিং  
(৪)কার্যবস্তু প্রস্তুতকরণ

(৫)হোল্ডারে ইলেকট্রোড লাগানো  
(৬)আর্ক সৃষ্টি করা  
(৭)ওয়েল্ডিং বিড তৈরিকরণ

সতর্কতা:(১) কাজ আরম্ভ করার পূর্বে নিরাপদ পোশাক পরিধান করতে হবে ।  
(২) মেশিনের টার্মিনাল কানেকশনের সঠিকতা নিশ্চিত করতে হবে ।  
(৩) মেশিনের বিদ্যুৎ সেটিং এবং ইলেকট্রোড নির্বাচনের সঠিকতা নিশ্চিত করতে হবে ।  
(৪)কাজের শেষে মেশিনের বৈদ্যুতিক সংযোগ বন্ধ করতে হবে ।  
(৫)চিপিং এর সময় সেফটি গগলস ব্যবহার করতে হবে ।

# সমাপ্ত



জব নং:০৬

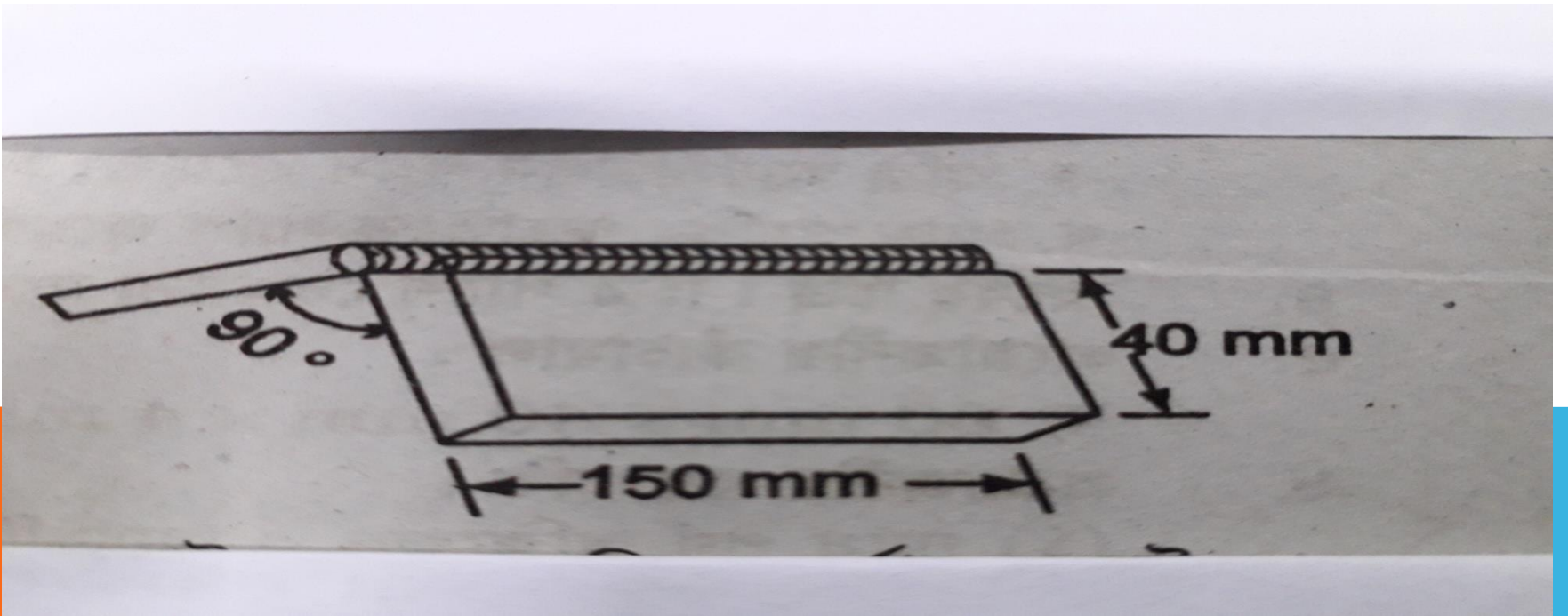
জবের নাম:আর্ক ওয়েল্ডিং এর সাহায্যে আউট সাইড কর্নার জয়েন্ট তৈরিকরণ ।

জবের উদ্দেশ্য:(ক)নির্দিষ্ট কাজের ইলেকট্রোড নির্বাচন করা ।

(খ)কারেন্ট সেটিং পদ্ধতি সম্পর্কে অবগত হওয়া ।

(গ)আর্ক ওয়েল্ডিংবিড অনুশীলন ।

জবের চিত্র:



- প্রয়োজনীয় যন্ত্রপাতি:(১)আর্ক ওয়েল্ডিং ট্রান্সফরমার (৭)লেদার এপ্রোন  
(২)ইলেকট্রোড হোল্ডার এবং ক্যাবল (৮)হ্যান্ড গ্লোভস  
(৩)অয়্যার ব্রাশ (৯)টংস  
(৪)ওয়েল্ডিং টেবিল (১০)সেফটি গগলস  
(৫)চিপিং হ্যামার (১১)এনভিল  
(৬)হ্যান্ড লিবার শিয়ার মেশিন (১২)হ্যান্ড শিল্ড

প্রয়োজনীয় কাঁচামাল:(ক)(১৫০X৪০X৫)মিমি মাইল্ডস্টীল ফ্ল্যাটবার ২টি  
(খ)ইলেকট্রোড

কাজের ধারা:(১)কাঁচামাল সংগ্রহ  
(২)ইলেকট্রোড নির্বাচন  
(৩)বিদ্যুৎ সেটিং  
(৪)কার্যবস্তু প্রস্তুতকরণ

(৫)হোল্ডারে ইলেকট্রোড লাগানো  
(৬)আর্ক সৃষ্টি করা  
(৭)ওয়েল্ডিং বিড তৈরিকরণ

সতর্কতা:(১) কাজ আরম্ভ করার পূর্বে নিরাপদ পোশাক পরিধান করতে হবে ।  
(২) মেশিনের টার্মিনাল কানেকশনের সঠিকতা নিশ্চিত করতে হবে ।  
(৩) মেশিনের বিদ্যুৎ সেটিং এবং ইলেকট্রোড নির্বাচনের সঠিকতা নিশ্চিত করতে হবে ।  
(৪)কাজের শেষে মেশিনের বৈদ্যুতিক সংযোগ বন্ধ করতে হবে ।  
(৫)চিপিং এর সময় সেফটি গগলস ব্যবহার করতে হবে ।

# সমাপ্ত

জব নং:০৭

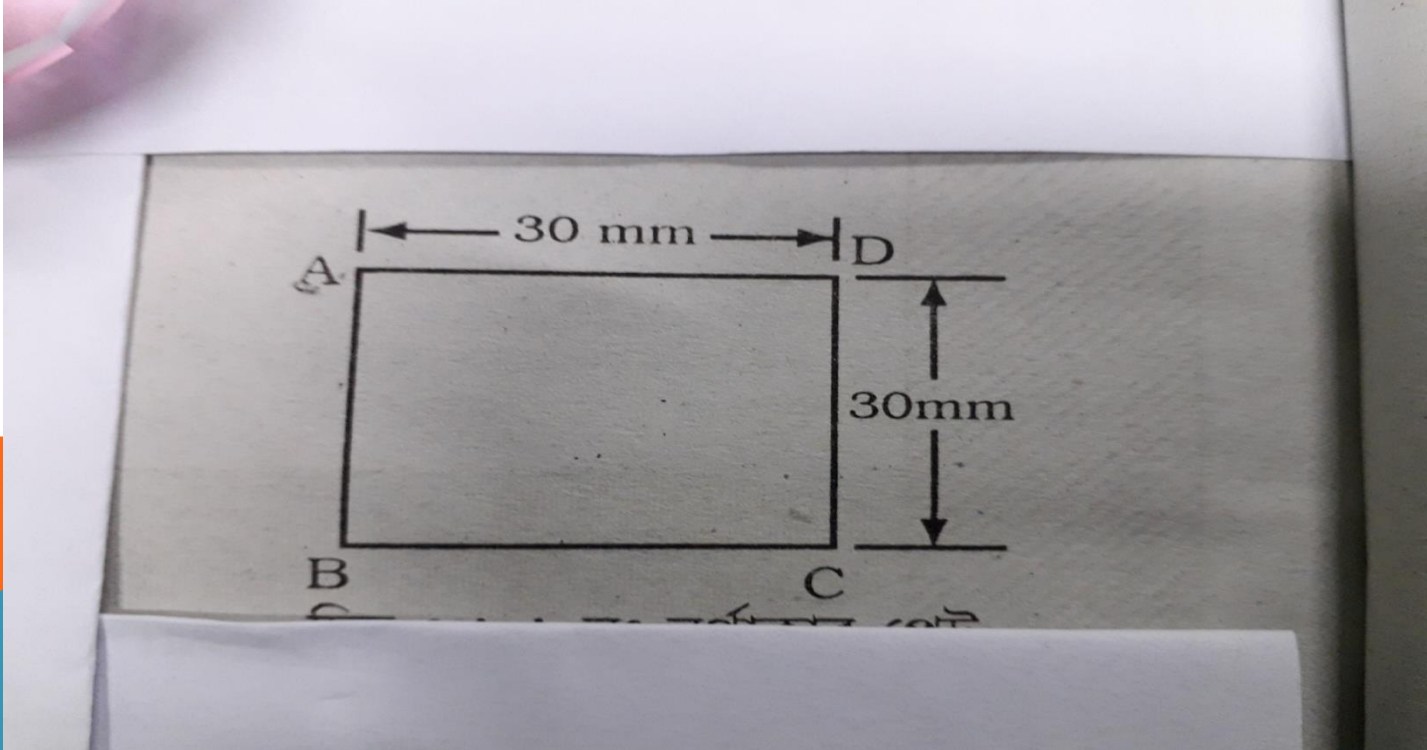
জবের নাম:বর্গাকার জব তৈরিকরণ ।

জবের উদ্দেশ্য:(ক)লে আউট করতে পারা ।

(খ)হ্যাক স ব্লোড নির্বাচন ও স ইং করতে পারা ।

(গ)ফাইল নির্বাচন ও ফাইলিং করতে পারা ।

জবের চিত্র:



প্রয়োজনীয় যন্ত্রপাতি:(১)ট্রাইস্কয়ার  
(২)জ্জাইবার  
(৩)ফাইল

(৪)টেবিল ভাইস  
(৫)ব্রাশ  
(৬)হ্যান্ড লিবার শিয়ার মেশিন

প্রয়োজনীয় কাঁচামাল:(ক)(৩২x৩২x৩)মিমি মাইল্ডস্টীল ফ্ল্যাটবার

কাজের ধারা:(১)কাঁচামাল সংগ্রহ  
(২)লে আউট  
(৩)ফাইলিং

(৪)স ইং  
(৫)ফিনিশিং

সর্তকতা:(১)সরবরাহকৃত কাঁচামাল প্রয়োজনীয় মাপ হতে বেশি আছে কিনা মেপে নিতে হবে ।

(২)প্রয়োজনীয় যন্ত্রপাতি কাজের উপযোগী কিনা যাচাই করে নিতে হবে

(৩)কাজের এবং ওয়ার্কসপের সাধারণ সর্তকতা বিধি মেনে চলতে হবে ।

(৪)যে কোন অসুবিধায় ক্লাশ শিক্ষকের পরামর্শ গ্রহণ করতে হবে ।

সমাপ্ত

জব নং:ob

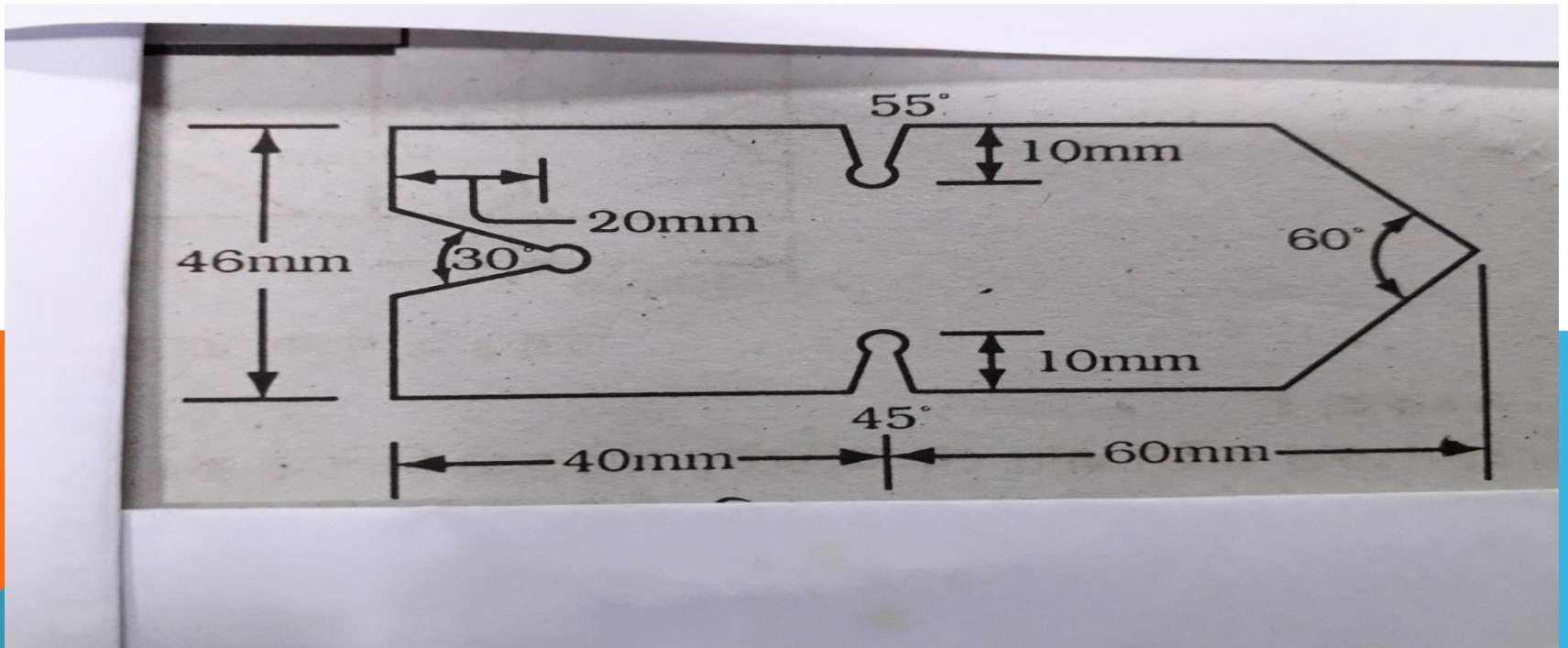
জবের নাম:অ্যাঙ্গেল গেজ তৈরিকরণ ।

জবের উদ্দেশ্য:(ক)লে আউট করতে পারা ।

(খ)হ্যাক স ব্লোড নির্বাচন ও স ইং করতে পারা ।

(গ)ফাইল নির্বাচন ও ফাইলিং করতে পারা ।

জবের চিত্র:



প্রয়োজনীয় যন্ত্রপাতি:(১)ট্রাইস্কয়ার

(২)স্ক্রাইবার

(৩)ট্রাঙ্গোলার ফাইল

(৪)সেন্টার পাঞ্চ

(৫)টেবিল ভাইস

(৬)ব্রাশ

(৭)ড্রিল মেশিন

(৮)হ্যান্ড লিবার শিয়ার মেশিন

প্রয়োজনীয় কাঁচামাল:(ক)(১০৩X৪৮X৩)মিমি মাইল্ডস্টীল ফ্ল্যাটবার

কাজের ধারা:(১)কাঁচামাল সংগ্রহ

(২)লে আউট

(৩)ফাইলিং

(৪)স ইং

(৫)ড্রিলিং

(৫)ফিনিশিং

সর্তকতা:(১)সরবরাহকৃত কাঁচামাল প্রয়োজনীয় মাপ হতে বেশি আছে কিনা মেপে নিতে হবে ।

(২)প্রয়োজনীয় যন্ত্রপাতি কাজের উপযোগী কিনা যাচাই করে নিতে হবে

(৩)কাজের এবং ওয়ার্কসপের সাধারণ সর্তকতা বিধি মেনে চলতে হবে ।

(৪)যে কোন অসুবিধায় ক্লাশ শিক্ষকের পরামর্শ গ্রহণ করতে হবে ।

# সমাপ্ত